

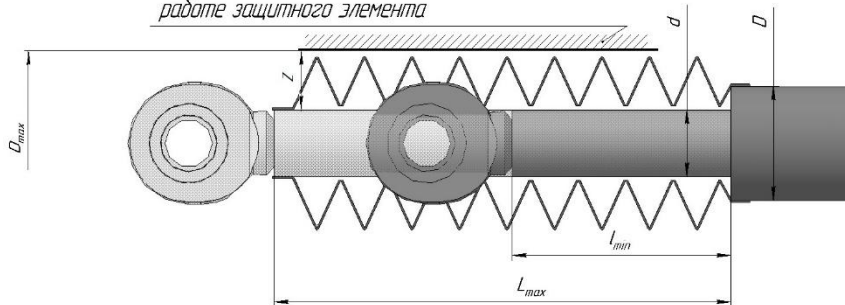
Опросный лист

защитного элемента штока гидроцилиндра (пневмоцилиндра)

Название предприятия*	
Контактное лицо*	
Тел (стац./моб.)*	

Просим Вас указать основные размеры оборудования. Остальная конструкторская работа будет выполнена нашими специалистами. Мы предложим Вам максимально оптимальный вариант в соотношении цена-эффективность-качество.

Ближайший элемент конструкции, препятствующий работе защитного элемента



1. Размеры гидроцилиндра

Наименование размера	Обозначение	Значение, мм
Диаметр посадочного места на штоке (проушине)	d*	
Диаметр посадочного места на цилиндре	D*	
Длина защитного элемента при максимальном вылете штока	Lmax*	
Длина защитного элемента в собранном состоянии	Lmin*	
Свободное пространство вокруг штока / (или) расстояние от поверхности штока до ближайшего элемента конструкции, препятствующего работе защитного элемента	Dmax*/Z*	

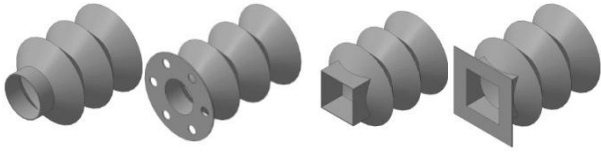
2. Условия эксплуатации

Параметр	Значение
*Тип рабочей среды/защита от... (выбрать из списка): Пыль/ грязь/ стружка/ СОЖ/ масло/ интенсивное тепловое излучение/ брызги металла/ воздействие открытого пламени/ кислоты/ щёлочи/ мелкие механические повреждения/ другое (указать)	
*Диапазон рабочих температур (от...до), °C	
Скорость перемещения штока , м/с	
Частота срабатывания , кол. срабатываний/ед. времени	
*Положение гидроцилиндра в пространстве (гориз./вертикальн./другое)	

3. Типы присоединительных частей

Для левой стороны №	
Для правой стороны №	





№ 1

№ 2

№ 3

№ 4

4. Наличие разъёма (поставить «х» в соответствующей ячейке)

Цельный	
Разборной (с молнией)	
Затрудняюсь ответить	

5. Необходимое количество изделий

* данные обязательные к заполнению

*Количество изделий, шт.	
Кол-во изделий в запас, шт.	

